

DESCRIPTION D'UNE RÉALISATION PROFESSIONNELLE		N° réalisation : 2
Nom, prénom : LE DOHER Loïc		N° candidat : 01949879616
Épreuve ponctuelle <input type="checkbox"/>	Contrôle en cours de formation <input checked="" type="checkbox"/>	Date : 24 / 04 / 2023
Organisation support de la réalisation professionnelle		
Intitulé de la réalisation professionnelle Mise en place d'une solution de supervision		
Période de réalisation : Lieu : PONTOISE		
Modalité : <input checked="" type="checkbox"/> Seul(e) <input type="checkbox"/> En équipe		
Compétences travaillées		
<input checked="" type="checkbox"/> Concevoir une solution d'infrastructure réseau <input checked="" type="checkbox"/> Installer, tester et déployer une solution d'infrastructure réseau <input checked="" type="checkbox"/> Exploiter, dépanner et superviser une solution d'infrastructure réseau		
Conditions de réalisation¹ (ressources fournies, résultats attendus)		
<ul style="list-style-type: none"> - 1 Server Linux - 1 routeur - 1 Switch - 1 Poste client 		
Résultats attendus :		
<ul style="list-style-type: none"> - Supervision des serveurs Windows de l'infrastructure 		
Description des ressources documentaires, matérielles et logicielles utilisées²		
<ul style="list-style-type: none"> - Description de la solution - Procédure d'installation et de configuration - Topologie de l'infrastructure réseaux 		
Modalités d'accès aux productions³ et à leur documentation⁴		
https://loic-ledoher.fr/Projets_Pro/Epreuve_E5.html		

¹ En référence aux *conditions de réalisation et ressources nécessaires* du bloc « Administration des systèmes et des réseaux » prévues dans le référentiel de certification du BTS SIO.

² Les réalisations professionnelles sont élaborées dans un environnement technologique conforme à l'annexe II.E du référentiel du BTS SIO.

³ Conformément au référentiel du BTS SIO « *Dans tous les cas, les candidats doivent se munir des outils et ressources techniques nécessaires au déroulement de l'épreuve. Ils sont seuls responsables de la disponibilité et de la mise en œuvre de ces outils et ressources. La circulaire nationale d'organisation précise les conditions matérielles de déroulement des interrogations et les pénalités à appliquer aux candidats qui ne se seraient pas munis des éléments nécessaires au déroulement de l'épreuve.* ». Les éléments nécessaires peuvent être un identifiant, un mot de passe, une adresse réticulaire (URL) d'un espace de stockage et de la présentation de l'organisation du stockage.

⁴ Lien vers la documentation complète, précisant et décrivant, si cela n'a été fait au verso de la fiche, la réalisation, par exemples schéma complet de réseau mis en place et configurations des services.

Épreuve E5 - Administration des systèmes et des réseaux (option SISR)

ANNEXE 7-1-A : Fiche descriptive de réalisation professionnelle
(verso, éventuellement pages suivantes)

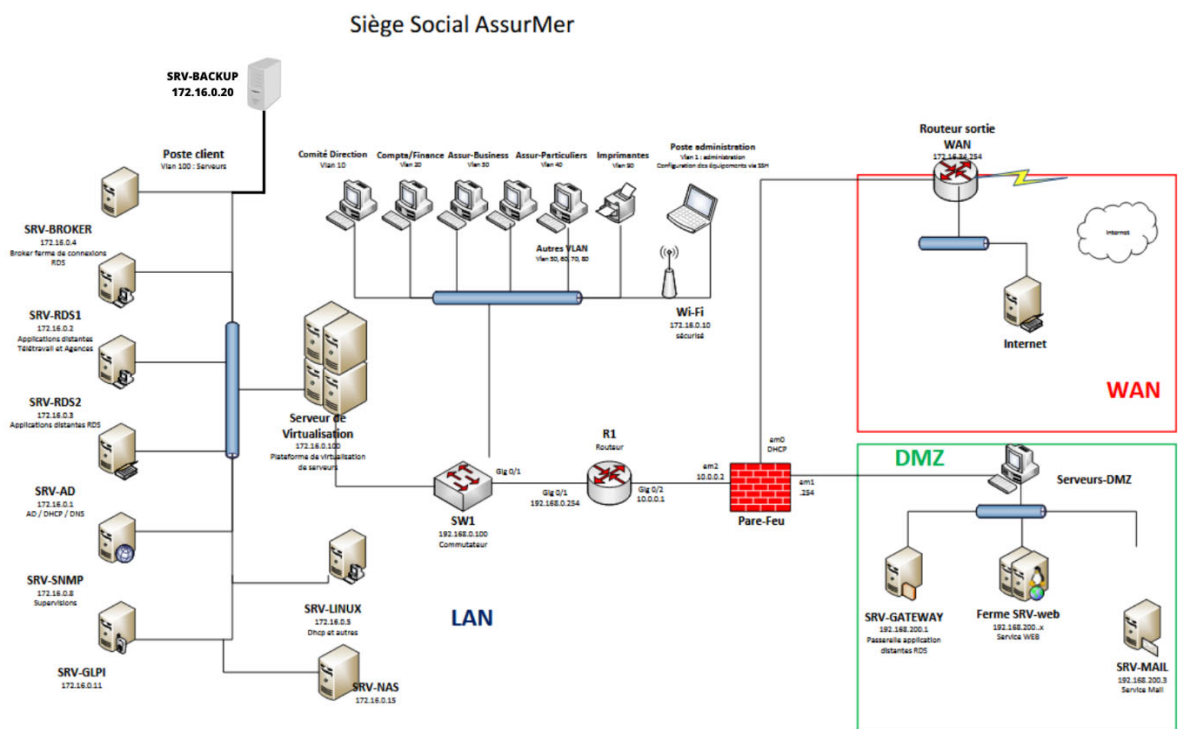
Descriptif de la réalisation professionnelle, y compris les productions réalisées et schémas explicatifs

La DSI envisage de pérenniser l'infrastructure réseaux de l'entreprise et donc de mettre en place une solution de supervision pour prévenir des différents problèmes des serveurs.

La solution Centreon permettra, en cas de problème sur un serveur Windows de le notifier.

Pour réaliser cette mission, nous allons avoir besoin de 1 Serveur Linux, un switch, un routeur ainsi qu'un poste client pour tester la solution.

Topologie :



Démarche :

1. Création d'une machine virtuelle pour accueillir la solution sur l'adresse IP : 172.16.0.8
2. Installation de Centreon.
3. Configuration de la solution.
4. Vérification de la bonne supervision des serveurs.

Résultats attendus :

Centreon doit au moins vérifier que les serveurs soient allumés et en fonctionnement.